

DATOS TÉCNICOS

DE

Anemostat®

DOOR PRODUCTS

A MESTEK COMPANY

P.O. BOX 4938 • 1220 WATSONCENTER ROAD
CARSON, CA 90745-4206
(310) 835-7500 • FAX (310) 835-0448

e-mail: door@anemostat.com • website: www.anemostat.com

Lo-FP-24

24" (610mm) REDONDO
MARCO METÁLICO PARA
VENTANILLA DE PERFIL BAJO

CERTIFICACIONES
CONTRA
INCENDIOS

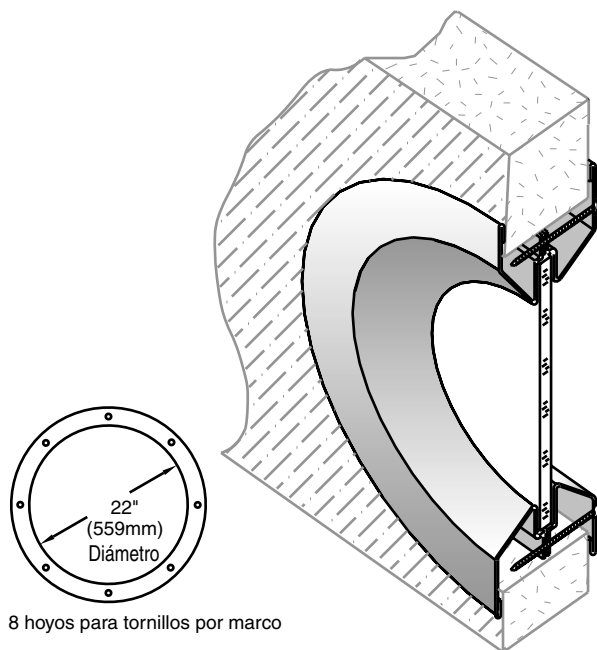


UNDERWRITERS'
LABORATORIES



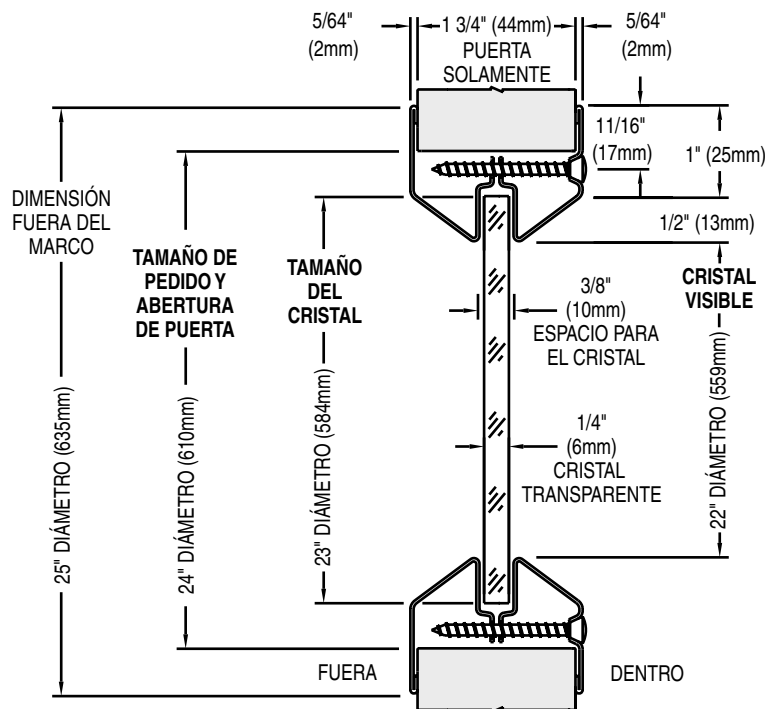
WARNOCK
HERSEY

PLANO EN DETALLE



8 hoyos para tornillos por marco

Dimensiones de fabricación de Anemostat $\pm 1/32$ (0,8 mm).
Las dimensiones reales son nominales y pueden variar según
las tolerancias de los componentes de los fabricantes.



CARACTERÍSTICAS ESTÁNDAR DEL PRODUCTO

- **MATERIAL:** Acero laminado en frío de calibre 20 (1 mm).
- **ACABADO:** Pintura de imprimación gris, esmalte beige o bronce cocido.
- **INSTALACIÓN:** Se necesitan tornillos de estrella Phillips n.º 8 x 1 3/4" (44 mm) de cabeza ovalada que pasen a través de la abertura de la puerta y sujeten el lado opuesto del marco para ventanilla, lo cual elimina la necesidad de pernos pasantes.
- **GROSOR DE LA PUERTA:** Para puertas de madera o metal de 1-3/4" (44 mm)
- **CRISTAL:** Cristal de seguridad y con protección contra incendios de 1/4" (6 mm), 3/16" (5 mm) o 5/16" (8 mm)
- **ESTÉTICA:** El estilo redondeado y suave de bajo perfil del marco proporciona un diseño único a cualquier ambiente.
- **IMPORTANTE:** La interpretación de los códigos de construcción e incendios pueden variar. Consulte a las autoridades con jurisdicción en su área para determinar cuáles son los estándares correctos.
- **NOTA:** Para uso en espacios abiertos. Para áreas húmedas o con salitre, el producto debe estar galvanizado o ser de acero inoxidable.

CARACTERÍSTICAS OPCIONALES

- **MATERIAL:** Acero inoxidable n.º 304 ó 316, acabado n.º 4 (satinado), galvanizado (galvanizado por inmersión en caliente o electrogalvanizado)
- **ACABADO:** Colores a pedido para esmalte cocido (según muestra). El recubrimiento tiene un acabado que armoniza con el seguro, las bisagras y la pieza de cierre.
- **TORNILLOS:** Tornillos especiales de seguridad
- **CARACTERÍSTICAS ESPECIALES:** Consultar con la fábrica para obtener diámetros o grosores especiales de cristales o puertas. (Lo-FP-24-IS)

CERTIFICACIONES CONTRA INCENDIOS (con marcas de U.L. y W.H.I.)

- **20 MINUTOS:*** Aprobado en 3204 pulgadas cuadradas (2,067 metros cuadrados) con área de cristal visible anchura máxima 36" (914 mm), altura máxima 89" (2261 mm)
- **45/60 MINUTOS:*** Aprobado en 2772 pulgadas cuadradas (1,788 metros cuadrados) con área de cristal visible anchura máxima 36" (914 mm), altura máxima 77" (1956 mm)
- **90 MINUTOS:*** Aprobado en 1296 pulgadas cuadradas (0,836 metros cuadrados) con área de cristal visible anchura máxima 36" (914 mm), altura máxima 54" (1372 mm)
- **3 HORAS:*** Aprobado en 100 pulgadas cuadradas (0,645 metros cuadrados) con área de cristal visible anchura máxima 12" (305mm), altura máxima 33" (838mm)

* Debe usarse con FIRELITE Plus o NT y cinta para cristales resistente al fuego y en un montaje de puerta verificado adecuadamente.

Nombre y ubicación del trabajo	Enviado por

Para información más actualizada, consulte a la fábrica o revise nuestro sitio web: www.anemostat.com